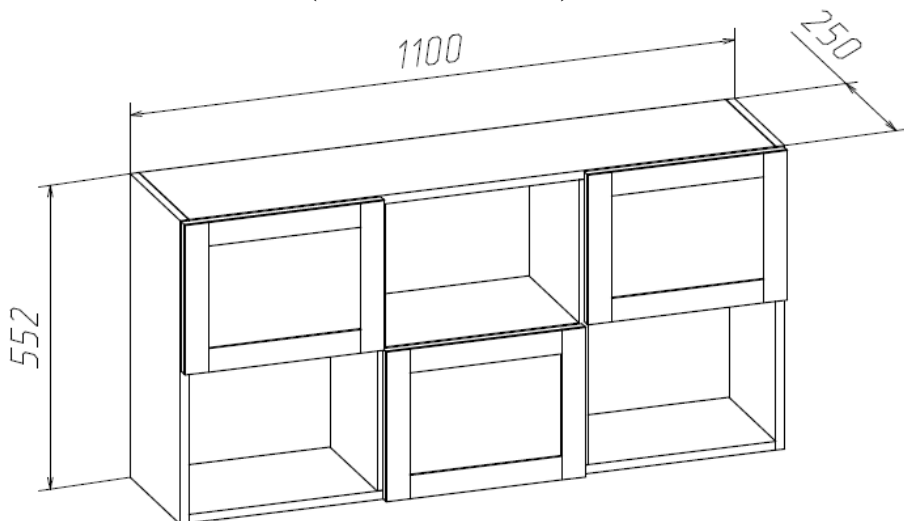


**Полка навесная  
(Изд. 560 МК 74)**



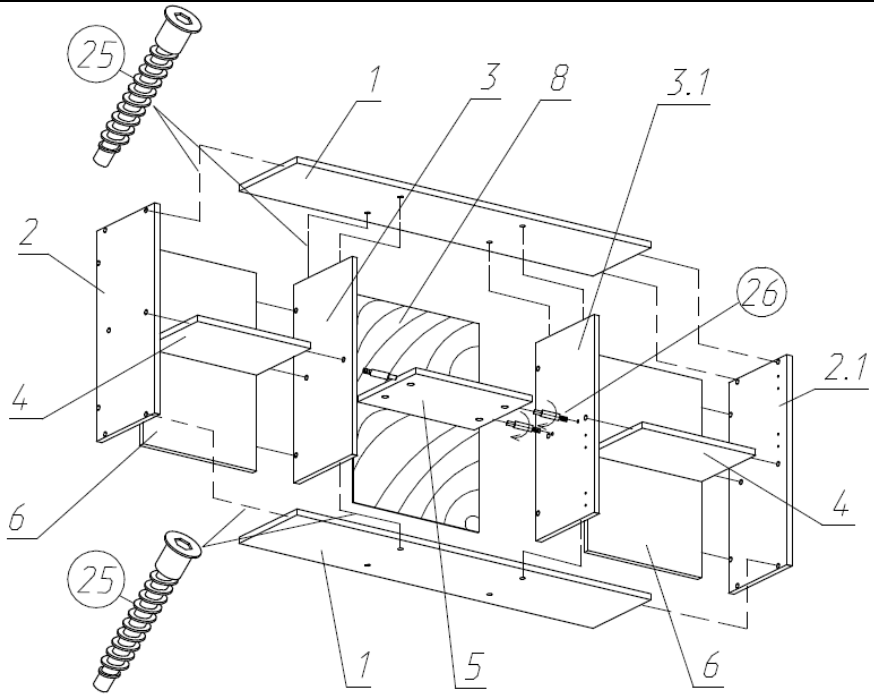
**Фурнитура, прилагающаяся к изделию для самостоятельной установки**

25 Евровинт (32шт)	26 Стяжка эксцентриковая (4шт)	42 Петля накладная (4шт)	66 Навеска (2шт)	66.1 Резьбовой крючок (2шт)

90 Упор-защелка с толкателем (3шт)	28 Гвоздь Ø1,2x20 (20шт)	45 Саморез Ø3,5x16 (30шт)	43 Петля полунакладная (2шт)

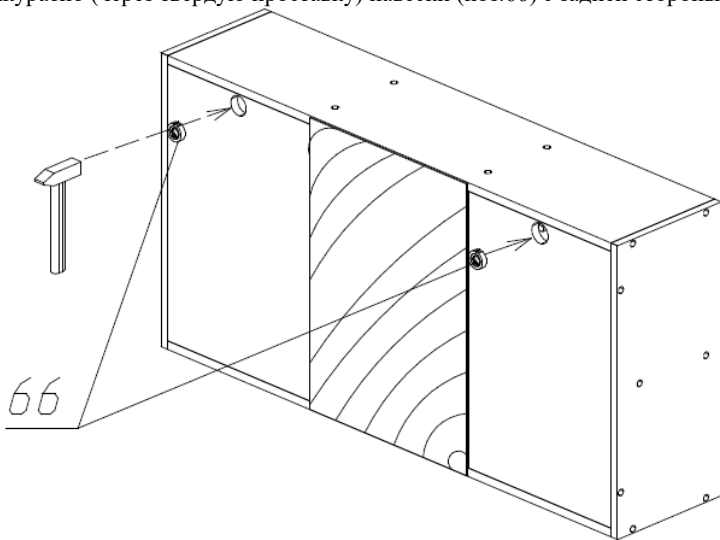
## Схема сборки полки

1

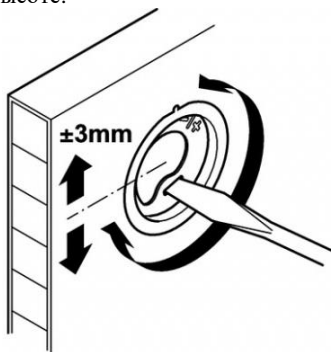


2

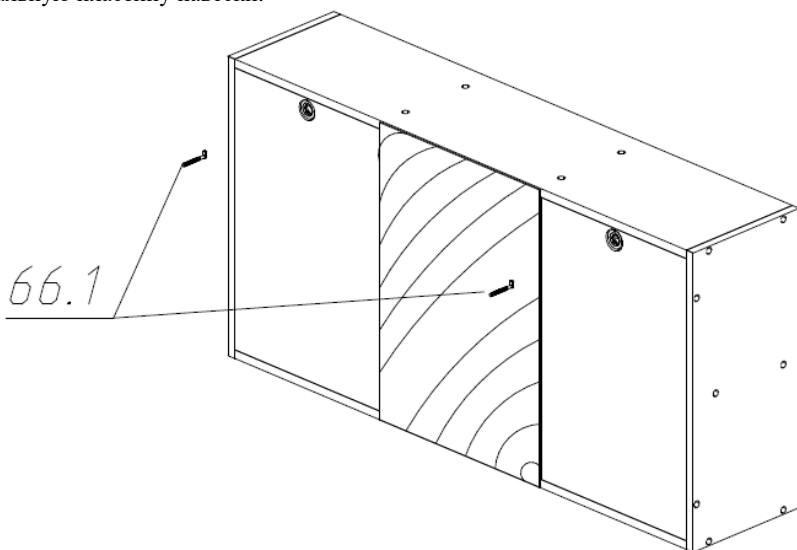
Забейте аккуратно (через твердую проставку) навески (поз.66) с задней стороны полки.



3 Возможна регулировка по высоте.

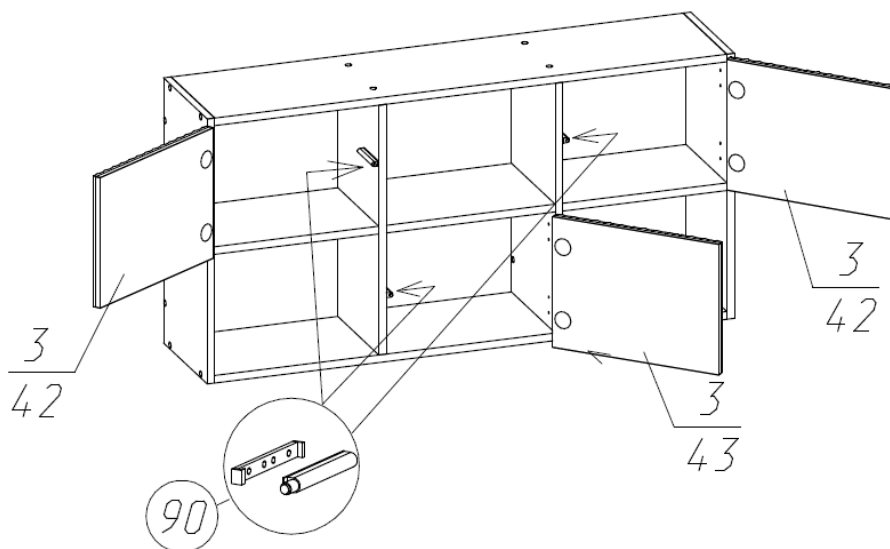


4 Крючок (поз.66.1) резьбовым концом вкручивается в стену, загнутым концом цепляется за стальную пластину навески.



Примечание: фурнитура (дюбеля) для крепления к стене не прилагаются.

5



Примечание: открывание двери от нажатия на толкатель (поз.90), установленного по краю перегородок на уровне центра двери.

### Состав пакетов

Наименование детали	Размеры, мм.	Кол Шт.	№ поз.	Примеч.
Пакет №1				
Дверь	272x362	3	7	
Стенка задняя	520x342	2	6	
Стенка задняя	548x378	1	8	ДВП
Пакет №2				
Стенка горизонтальная (крышка)	1068x250	2	1	
Стенка вертикальная левая	552x250	1	2	
Стенка вертикальная правая	552x250	1	2.1	
Перегорodka левая	520x264	1	3	
Перегорodka правая	520x264	1	3.1	
Стенка горизонтальная	342x234	2	4	
Стенка горизонтальная	352x250	1	1	
Упаковка с фурнитурой		1		

### Правила ухода и эксплуатации

Мебель рекомендуется эксплуатировать в проветриваемых помещениях с температурой воздуха не ниже +10°C и относительной влажностью от 45 до 70%. Не рекомендуется ставить мебель ближе 0,5 м. от источников тепла. Следует оберегать ее от повреждения острыми предметами, от попадания воды и растворителей и прямых солнечных лучей. Недопустимо попадание воды в места стыков деталей.

В процессе эксплуатации изделия возможно ослабление крепежной фурнитуры, необходимо периодически затягивать ослабленные болтовые и винтовые соединения, а также эксцентровые стяжки.

Распакованную мебель необходимо проветривать две недели от производственного запаха.

Производитель гарантирует соответствие мебели требованиям ГОСТ16371-2014 при соблюдении покупателем условий транспортирования, хранения, сборки и эксплуатации ее в течение 24 месяцев со дня продажи.